

РОССИЯ
ООО «ФРОСТО»



ПЛИТА ЭЛЕКТРИЧЕСКАЯ С ЖАРОЧНЫМ ШКАФОМ
С КОНВЕКЦИЕЙ И УВЛАЖНЕНИЕМ
ЭП-4ЖШ-К-2/1 И ЭП-6-ЖШ-К-2/1

Руководство по эксплуатации

EAC

1. НАЗНАЧЕНИЕ

Плита электрическая с жарочным шкафом с возможностью принудительной циркуляции воздуха (конвекцией и увлажнением) предназначена для приготовления первых, вторых и третьих блюд в наплитной посуде, а также для варки полуфабрикатов из мяса, рыбы, овощей, выпечки мелкоштучных мучных изделий и запекания творожных блюд на предприятиях общественного питания самостоятельно или в составе технологических линий.

Плита изготовлена в климатическом исполнении УХЛ 4 ГОСТ 15150.

Сертификат соответствия № ТС RU C-RU.MX11.B.00081. Срок действия с 11.11.2014 по 10.11.2019.

Декларация соответствия ТС № RU Д-RU.АЛ16.B.23389. Срок действия с 20.11.2013 по 19.11.2018

2. ТЕХНИЧЕСКИЕ ХАРАКТЕРИСТИКИ

Технические характеристики плит приведены в таблице 1.

Таблица 1

№ п/п	Наименование параметра	ЭП-4ЖШ-К-2/1	ЭП-6ЖШ-К-2/1
1.	Номинальная потребляемая мощность, кВт	17,9	23,9
2.	Номинальное напряжение, В	400	
3.	Род тока	Трехфазный с нейтралью, переменный	
4.	Частота тока, Гц	50	
5.	Количество конфорок, шт.	4	6
6.	Размеры конфорки, ±3 мм	295x417	
7.	Потребляемая мощность конфорки, кВт	3,0	
8.	Площадь жарочной поверхности в квадратных метрах, не более	0,48	0,72
9.	Температура рабочей поверхности конфорок, °С, не более	480	
10.	Время разогрева до максимальной температуры конфорок, мин, не более	30	
11.	Номинальная потребляемая мощность жарочного шкафа, кВт	5,9	
12.	Время разогрева жарочного шкафа до рабочей температуры 240°С, мин, не более	20	
13.	Диапазон регулирования температуры шкафа, °С	(20÷270)±9	
14.	Расход электроэнергии для поддержания температуры шкафа (240±4)°С в стационарном режиме, при работе вхолостую, кВт/ч, не более	3,0	
15.	Количество терморегуляторов, шт.	1	
16.	Количество термовыключателей, шт.	1	
17.	Количество пакетных переключателей, шт.	6	8
18.	Соотношение мощности конфорки на трех ступенях	1; 2/3; 1/4	

Продолжение табл. 1

№ п/п	Наименование параметра	ЭП-4ЖШ-К-2/1	ЭП-6ЖШ-К-2/1
1.	Внутренние размеры жарочного шкафа, мм, не более ширина глубина высота		538 715 290
2.	Номинальная потребляемая мощность двигателя вентилятора, Вт		30
3.	Номинальная потребляемая мощность электромагнитного клапана, Вт		9,15
4.	Номинальная потребляемая мощность верхнего блока ТЭН-ов, кВт		2x1,25=2,5
5.	Номинальная потребляемая мощность нижнего блока ТЭН-ов, кВт		(2,15+1,25)=3,4
6.	Количество двигателей-вентиляторов, шт		1
7.	Количество электромагнитных клапанов, шт.		1
8.	Давление воды в водопроводной системе, кПа (кгс/см ²)		49÷589 (0,5÷6)
9.	Габаритные размеры, мм, не более длина (с боковой столешницей) ширина (с ручкой и кожухом) высота	840 (1050) 850 (933) 860	1265 (1475) 850 (933) 860
10.	Масса, кг, не более	180	240

3. КОМПЛЕКТ ПОСТАВКИ

Комплект поставки плит указан в таблице 2.

Таблица 2

Наименование	ЭП-4ЖШ-К-2/1	ЭП-6ЖШ-К-2/1
Плита электрическая, шт.	1	
Паспорт и руководство по эксплуатации, шт.	1	
Решетка	1	
Гастроёмкость G 1/1, h=65, шт.	2	
Столешницы боковые, шт.	2	
Упаковка, шт.	1	
Пакет из полиэтиленовой пленки	1	

4. УСТРОЙСТВО

Плита состоит из нижнего модуля с жарочным шкафом с панелью управления, а так же каркаса с закрепленными на нем облицовками, пульта управления с электрическими приборами, конфорками и столешницами.

Конфорки установлены на регулируемые шпильки, с помощью которых конфорки устанавливаются в одной плоскости между собой.

Выдвижной поддон служит для сбора жидкости, пролитой на рабочую поверхность конфорок.

Ступенчатое регулирование мощности конфорки осуществляется установкой ручки переключателя Gottak в положение «1», «2», «3», что определяет соответственно степень нагрева: слабый, средний, сильный. Сигнальные лампы показывают наличие напряжения на конфорках.

В нижней части плиты установлен жарочный шкаф с панелью управления.

Жарочный шкаф состоит из металлического каркаса с дверкой, двух блоков ТЭНов, расположенных сверху и снизу внутри шкафа, и съемных решеток с направляющими. Нижние ТЭНы закрыты металлическим листом (подом). Для уменьшения потерь тепла корпус шкафа обернут теплоизоляцией и алюминиевой фольгой. Жарочный шкаф снабжен двигателем – вентилятором, распылителем, электромагнитным клапаном для воды, индикаторным клавишным выключателем для включения двигателя- вентилятора и кнопкой без фиксации для управления подачи воды в камеру. Для обслуживания и ремонта жарочного шкафа и электропроводки предусмотрена задняя съемная облицовка.

Решетки боковые с четырьмя направляющими предназначены для установки противней на желаемом уровне.

С правой стороны на панели управления расположены: два переключателя, терморегулятор, сигнальные лампы, выключатель - индикатор и кнопка управления электромагнитным клапаном. Переключатели служат для отдельного включения каждого (верхнего и нижнего) блока ТЭНов и для регулирования интенсивности их нагревания. Регулирование нагрева производится установкой ручек переключателей в положения 1, 2 и 3, что соответствует слабому, среднему и сильному нагреву. Отключение ТЭН-в производится установкой ручки переключателя в положение «0». Рабочий терморегулятор служит для автоматического поддержания заданной температуры в жарочном шкафу. Выключатель-индикатор служит для включения вращения электродвигателя вентилятора духовки. При нажатии и удержании кнопки управления электромагнитным клапаном происходит впрыск воды на нижний блок ТЭНов. Пар образуется испарением воды.

Аварийный термовыключатель служит для отключения ТЭН-ов при достижении температуры в духовке 320°C. Для восстановления работы шкафа необходимо выявить и устранить причину срабатывания аварийного термовыключателя. Доступ к кнопке аварийного термовыключателя обеспечен без съема панели управления. Для этого необходимо снять пластмассовую заглушку красного цвета (смотри рис. 1) и произвести нажим стержнем диаметром не более 4 мм на кнопку термовыключателя, расположенного в отверстии.

Сигнальные лампы показывают наличие напряжения на ТЭН-х и при достижении заданной температуры погаснут, сигнализируя о готовности духовки к работе.

Для замены контрпетли двери в левой боковой стенке предусмотрено технологическое окно (рис.5). При замене необходимо обрезать перемычку в нижней части технологического окна, повернуть фиксирующую пластину на 90°, отогнуть окно наверх и, выкрутив два винта крепления контрпетли, вынуть контрпетлю через проем окна. После установки контрпетли необходимо отогнуть вниз технологическое окно, повернуть фиксирующую пластину до совмещения отверстия в ней с отверстием в боковой стенке и заклепать пластину и боковую стенку вытяжной заклепкой 4x8.

5. МЕРЫ БЕЗОПАСНОСТИ

По способу защиты человека от поражения электрическим током плита относится к 1 классу по ГОСТ 12.2.007.0-75. К обслуживанию плиты допускаются лица, прошедшие технический минимум по эксплуатации оборудования. При работе с плитой соблюдайте следующие правила безопасности:

- во избежание ожогов будьте осторожны при перемещении наплитной посуды, не допускайте проливания на горячую поверхность плиты жира и других жидкостей. Помните - температура конфорки 480 °С;
- перед санитарной обработкой переключателя плиты установите в положение «0» и отключите плиту от сети;
- при обнаружении неисправностей отключите плиту и вызовите электрика;
- включайте плиту только после устранения неисправностей.

Категорически запрещается:

- производить чистку и устранять неисправности при работе плиты;
- искусственно охлаждать конфорки водой либо другими жидкостями;
- держать включенными на полной мощности (во 2-ом и 3-ем положении ручек переключателей) незагруженные конфорки и жарочный шкаф;
- работа без заземления;
- работа без внешней защиты;
- эксплуатация плиты без поддона.

Общие требования безопасности

- не допускается установка плиты ближе 1 м от легковоспламеняющихся материалов;
- при монтаже плиты должна быть установлена коммутационная защитная аппаратура, гарантирующая защиту от пожарных факторов: короткого замыкания, перенапряжения, перегрузки, самопроизвольного включения;
- при подключении плиты установить устройства защиты по току утечки в щите ШС:

при рабочей температуре:

-18 мА для ЭП-4ЖШ-К-2/1;

-24 мА для ЭП-6ЖШ-К-2/1,

в холодном состоянии:

-36 мА для ЭП-4ЖШ-К-2/1...установить УЗО 40 А /100 мА;

-48 мА для ЭП-6ЖШ-К-2/1...установить УЗО 63 А / 100 мА в щите ШС;

- присоединение плиты к сети должно осуществляться с учетом допускаемой нагрузки на электросеть;
- по пожарной безопасности плита соответствует ГОСТ 12.1.004;
- не допускается использование плиты в пожароопасных и взрывоопасных зонах;
- при установке плиты в непосредственной близости от стены, перегородок, кухонной мебели, декоративной отделки и т. п., рекомендуется, чтобы они были изготовлены из негорючих материалов или покрыты соответствующим негорючим теплоизолирующим материалом.

Необходимо при этом обратить особое внимание на соблюдение мер противопожарной безопасности.

Внимание! Для очистки плиты не допускается применять водяную струю.

6. ПОРЯДОК УСТАНОВКИ

Распаковку, установку и испытание плиты должны производить специалисты по монтажу и ремонту торгово-технологического оборудования. После внесения плиты с отрицательной температуры в помещение необходимо выдержать её при комнатной температуре в течении 6 часов.

Установку плиты проводить в следующем порядке:

- перед установкой плиты на предусмотренное место снять защитную пленку со всех поверхностей. Плиту разместить в хорошо проветриваемом помещении, если имеется возможность, то под воздухоочистительным зонтом. Учитывая вид плиты, ее можно размещать отдельно или вместе с другим кухонным оборудованием;
- не допускается установка плиты ближе 1 м от легковоспламеняющихся материалов; при установке шкафа ближе 1м от кухонной мебели, перегородок или стен рекомендуется, чтобы они были изготовлены из негорючих материалов или покрыты негорючим теплоизоляционным материалом. **Особое внимание при такой установке уделить соблюдению мер противопожарной безопасности**
- подключение плиты к электросети должно быть выполнено согласно действующим нормативам. Электроподключение производится только уполномоченной специализированной службой с учетом маркировок на табличке с надписями;
- монтаж и подключение производить так, чтобы установленная и подключенная плита предупреждала доступ к токопроводящим частям без применения инструментов;
- плавкие предохранители для нормальной работы оборудования должны быть предусмотрены:
 - на ток 32А - для ЭП-4ЖШ-К-2/1;
 - на ток 55А - для ЭП-6ЖШ-К-2/1;
- установить плиту на соответствующее место; выровнять плиту с помощью регулируемых ножек так, чтобы рабочие поверхности приняли горизонтальное положение; высота должна быть удобной для пользователя.
 - плиту надежно заземлить, подсоединив заземляющий проводник к заземляющему зажиму клеммного блока; заземляющий проводник должен быть в шнуре питания;
 - провести ревизию соединительных устройств электрических цепей плиты (винтовых и без винтовых зажимов), при выявлении ослабления подтянуть (подогнуть) до нормального контактного давления;

Электропитание необходимо подвести к клеммному блоку плиты через автоматический выключатель стационарной проводки, расположенный в распределительном щите:

- на ток 32А - для ЭП-4ЖШ-К-2/1;
- на ток 55А - для ЭП-6ЖШ-К-2/1;

Питающие шнуры должны быть выполнены в виде гибкого кабеля с маслостойкой оболочкой не легче, чем обычный полихлорпрен, или шнура с

другой эквивалентной синтетической эластичной оболочкой типа ПРМ по ГОСТ 7399.


Номинальное поперечное сечение кабелей питания должно быть не меньше значений, указанных в таблице 3.

Таблица 3

Изделие	Обозначение шнура (марка, число и номинальное сечение жил)	Номинальное сечение эквипотенциального провода, мм ²
ЭП-4ЖШ-К-2/1	ПРМ 5x4	2,5
ЭП-6ЖШ-К-2/1	ПРМ 5x10	2,5

Выключатель должен обеспечивать гарантированное отключение всех полюсов от сети питания плиты и должен быть подключен непосредственно к зажимам питания, и иметь зазор между контактами не менее 3 мм во всех полюсах.

После монтажа перед пуском в эксплуатацию необходимо просушить ТЭНы конфорок и ТЭНы духовки в течении 1,5-2 часов, для чего переключатель конфорок и жарочного шкафа включить на низшую степень нагрева (положение «1») и установить терморегулятор духовки на температуру 100°C. После просушки проверить ток утечки. Ток утечки должен быть не более 1 мА на 1 кВт номинальной потребляемой мощности. Проверить цепи заземления.

Для выравнивания потенциалов при установке плиты в технологическую линию предусмотрен зажим, обозначенный знаком  - эквипотенциальность.

Сдача в эксплуатацию смонтированного оборудования оформляется по установленной форме.

Средний срок службы плиты 7 лет.

7. ПОДГОТОВКА К РАБОТЕ

Работу проводить в следующем порядке:

- проверить целостность и надежность заземления плиты и конфорок;
- установить ручкой терморегулятора необходимую температуру, предусмотренную технологическим процессом приготовления конкретного продукта.
- регулировку мощности осуществлять вращением ручек переключателей. Включение конфорок на высшую ступень (положение «3») следует производить только для разогрева конфорок до рабочей температуры или при приготовлении блюд, требующих высоких температур;
- по окончании работы в высокотемпературном режиме установить ручки переключателя в положение «1»;
- по окончании работы установить ручки переключателя в положение «0»;

Отключить плиту от сети.

ВНИМАНИЕ!

Перед началом эксплуатации плиты необходимо:

- удалить консервацию мыльным раствором с противней, духовки и задней части дверцы;
- противни, предварительно обработанные нерафинированным маслом, прокалить в жарочном шкафу в течение одного часа при температуре 100°C.

Противни перед выпечкой рекомендуется обработать эмульсией «Кассетол» ТУ 9142-001-45362031-98. В дальнейшем при использовании противней из углеродистой стали следовать инструкции эмульсии «Кассетол».

Для увеличения эксплуатационного ресурса длительная работа конфорок на режимах «3» и «2» нежелательна.

8. ПОРЯДОК РАБОТЫ

Приготовление пищи на конфорках

Включить конфорки ручками переключателей на необходимую мощность, т.е. (положение 1, 2 или 3), при этом загорается сигнальная лампа с левой стороны переключателя. Максимальная ступень (третья) используется, главным образом, в начале варки или жаренья, когда нужно быстро вскипятить воду или разогреть сковороду. Установить на конфорку посуду и вести приготовление намеченной пищи. Первая и вторая ступени переключателя предназначены для длительной варки и подогрева пищи.

Приготовление пищи в жарочном шкафу

Перед приготовлением пищи духовку необходимо прогреть. Для этого ручку терморегулятора установить на температуру 150-180°C, а ручки переключателей - на вторую ступень переключения, положение- «2». По достижении установленной температуры терморегулятор отключает нагреватели, о чем свидетельствует первое отключение сигнальной лампы. После этого допускается дальнейшее увеличение температуры, вращением ручки терморегулятора. При приготовлении пищи необходимо уточнить рекомендуемую температуру и при последующем приготовлении терморегулятор можно установить на более высокую или низкую температуру, в зависимости от качества приготовленного продукта. Переход на первую и третью ступень мощности верхних или нижних ТЭН-в при выпечке зависит от цвета изделия сверху или снизу, т. е. хороший соломенный или темный цвет выпечки. Включение циркуляции воздуха внутри духовки необходимо для равномерного распределения температуры по всему объему духовки при выпечке мелкоштучных мучных изделий. Подача воды в жарочный шкаф осуществляется с целью получения пара и влаги для образования мягкой корочки без трещин и разрывов при выпечке. Для этого необходимо нажать на кнопку подачи воды и задерживать палец на кнопке (4÷6) секунд. Периодичность подачи воды 3÷4 раза за одну выпечку. Рекомендуемые значения необходимо уточнить и отработать при контрольной выпечке.

9. ТЕХНИЧЕСКОЕ ОБСЛУЖИВАНИЕ

Техническое обслуживание и ремонт должен производить электромеханик III - V разрядов, имеющий квалификационную группу по технике безопасности не ниже третьей.

В процессе эксплуатации машины необходимо выполнить следующие виды работ в системе технического обслуживания и ремонта:

ТО – регламентированное техническое обслуживание – комплекс профилактических мероприятий, осуществляемых с целью обеспечения работоспособности или исправности машины;

ТР – текущий ремонт – ремонт, осуществляемый в процессе эксплуатации, для обеспечения или восстановления работоспособности машины и состоящий в замене и (или) восстановлении ее отдельных частей и их регулировании.

Периодичность технического обслуживания и ремонтов:

- техническое обслуживание (ТО) – 1 мес.;
- текущий ремонт (ТР) – при необходимости

При техническом обслуживании плиты требуется проделать следующие работы:

- * выявить неисправность плиты путем опроса обслуживающего персонала;
- * подтянуть при необходимости крепление датчиков-реле температуры, сигнальной арматуры, двери, облицовок;
- * подтянуть и зачистить при необходимости контактные соединения токоведущих частей плиты.
- * проверить целостность оболочки шнура питания
- * проверить целостности электропроводки, заземления, эквипотенциального провода (при наличии) внешним осмотром;
- * проверить сопротивления цепи заземления. От зажима заземления до доступных металлических частей сопротивление цепи заземления изделия должно быть менее 0,1 Ом.

Перед проверкой контактных соединений, крепления терморегуляторов и сигнальной арматуры, необходимо отключить оборудование от электросети снятием плавких предохранителей или выключением автоматического выключателя цехового щита, повесьте на рукоятку коммутирующей аппаратуры плакат «Не включать - работают люди», отсоединить при необходимости провода электропитания оборудования и изолировать их. При необходимости демонтажа панели управления устанавливать ее прорезью в уступ крючка (смотри рис. 4).

10.ВОЗМОЖНЫЕ НЕИСПРАВНОСТИ И МЕТОДЫ ИХ УСТРАНЕНИЯ

Все неисправности, вызывающие отказы, указаны в таблице 4. Их устранение должны выполнять только специалисты.

Таблица 4

Наименование неисправности	Вероятная причина	Методы устранения
1	2	3
Не нагреваются электрические конфорки, сигнальная лампа подачи напряжения горит. Конфорки слабо нагреваются.	Обрыв нулевого провода. Не исправен переключатель. Сгорание спиралей ТЭНов конфорок. Плохой контакт проводов в переключателях	Устранить обрыв провода. Заменить ТЭНы конфорок. Заменить переключатель. Восстановить контакты проводов.
Не горят сигнальные лампы нагрева конфорок, конфорки нагреваются.	Перегорели сигнальные лампы. Плохой контакт в проводах сигнальных ламп.	Заменить перегоревшие сигнальные лампы. Восстановить контакт в проводах.
Жарочный шкаф не нагревается, переключатели и терморегуляторы включены, лампы не горят.	Отсутствует напряжение в сети. Ослабло крепление проводов на вводных клеммах блока. Не исправны терморегуляторы, термовыключатели. Не исправны переключатели. Сработал аварийный термовыключатель.	Подать напряжение. Закрепить провода на вводных клеммных блоках. Заменить неисправные детали. Включить аварийный термовыключатель.
Жарочный шкаф нагревается слабо.	Не исправен один из переключателей. Не исправны ТЭН-ы.	Заменить переключатель. Заменить ТЭН-ы.
Неплотное прилегание дверцы жарочного шкафа.	Износились прокладки.	Заменить прокладки.
Самопроизвольное открывание дверцы жарочного шкафа.	Сломана петля.	Вскрыть дверцу жарочного шкафа и заменить петлю.
Не поступает в камеру вода или поступает недостаточно.	Засорен клапан или образовалась накипь в распылителе. Не исправен клапан.	Прочистить распылитель. Заменить клапан.

11. СВИДЕТЕЛЬСТВО О ПРИЕМКЕ

Плита электрическая ЭП-4ЖШ-К-2/1, ЭП-6ЖШ-К-2/1(нужное подчеркнуть), заводской номер _____, изготовленная на ООО «ФРОСТО», соответствует ТУ 5151-002-01439034-2001 и признана годной для эксплуатации.

Дата выпуска _____

подписи (оттиски личных клейм) должностных лиц предприятия, ответственных за приемку изделия.

12. СВИДЕТЕЛЬСТВО О КОНСЕРВАЦИИ

Плита электрическая ЭП-4ЖШ-К-2/1, ЭП-6ЖШ-К-2/1(нужное подчеркнуть), подвергнута на ООО «ФРОСТО» консервации согласно требованиям ГОСТ 9.014.

Дата консервации _____

Наименование и марка консерванта:

Консервацию произвел _____
(подпись)

Изделие после консервации принял _____
(подпись)

13. СВИДЕТЕЛЬСТВО ОБ УПАКОВКЕ

Плита электрическая ЭП-4ЖШ-К-2/1, ЭП-6ЖШ-К-2/1 (нужное подчеркнуть) упакована на ООО «ФРОСТО» согласно требованиям, предусмотренным конструкторской документацией.

Дата упаковки _____ М. П.
(подпись)

Упаковку произвел _____
(подпись)

Изделие после упаковки принял _____
(подпись)

14. ГАРАНТИИ ИЗГОТОВИТЕЛЯ

Гарантийный срок эксплуатации плиты - 1 год со дня ввода в эксплуатацию.

Гарантийный срок хранения 1 год со дня изготовления.

В течение гарантийного срока предприятие-изготовитель гарантирует безвозмездное устранение выявленных дефектов изготовления и замену вышедших из строя составных частей плиты, произошедших не по вине потребителя, при соблюдении потребителем условий транспортирования, хранения и эксплуатации изделия.

Гарантия не распространяется на случаи, когда плита вышла из строя по вине потребителя в результате несоблюдения требований, указанных в паспорте и руководстве по эксплуатации.

Время нахождения плиты в ремонте в гарантийный срок не включается.

В случае невозможности устранения на месте выявленных дефектов предприятие-изготовитель обязуется заменить дефектную плиту.

Все детали, узлы и комплектующие изделия, вышедшие из строя в период гарантийного срока эксплуатации, должны быть возвращены заводу-изготовителю плиты для детального анализа причин выхода из строя и своевременного принятия мер для их исключения.

Рекламация рассматривается только в случае поступления отказавшего узла, детали или комплектующего изделия с указанием номера плиты, даты изготовления и установки, копии договора с обслуживающей специализированной организацией, имеющей лицензию и копии удостоверения механика, обслуживающего плиту.

15. СВЕДЕНИЯ О РЕКЛАМАЦИЯХ

Рекламации предприятию-изготовителю предъявляются потребителем в порядке и сроки, предусмотренные Федеральным законом «О защите прав потребителей» от 09.01.1996г., с изменениями и дополнениями от 17.12.1999г., 30.12.2001г., 22.08.2004г., 02.10.2004г., 21.12.2004г., 27.07.2006г., 16.10.2006г., 25.11.2006г., 25.10.2007г., 23.07.2008г., Гражданским кодексом РФ (части первая от 30.11.1994г. № 51-ФЗ, вторая от 26.01.1996г. № 14-ФЗ, третья от 26.11.2001г. №146-ФЗ, четвертая от 18.12.2006г. № 230-ФЗ) с изменениями и дополнениями от 26.12, 20.02, 12.08.1996г.; 24.10.1997г.; 08.07, 17.12.1999г.; 16.04, 15.05, 26.11.2001г.; 21.03, 14.11, 26.11.2002г.; 10.01, 26.03, 11.11, 23.12.2003г.; 29.06, 29.07, 02.12, 29.12, 30.12.2004 г., 21.03, 09.05, 02.07, 18.07, 21.07.2005 г., 03.01, 10.01, 02.02, 03.06, 30.06, 27.07, 03.10, 04.12, 18.12, 29.12, 30.12.2006г.; 26.01, 05.02, 20.04, 26.06, 19.07, 24.07, 02.10, 25.10, 04.11, 29.11, 01.12, 06.12.2007г., 24.04, 29.04, 13.05, 30.06, 14.07, 22.07, 23.07, 08.07, 08.11, 25.12, 30.12.2008г., 09.02.2009г., а также Постановлением Правительства РФ от 19.01.1998г. № 55 «Об утверждении Правил продажи отдельных видов товаров, перечня товаров длительного пользования, на которые не распространяются требования покупателя о безвозмездном предоставлении ему на период ремонта или замены аналогичного товара, и перечня непродовольственных товаров надлежащего качества, не подлежащих возврату или обмену на аналогичный товар других размера, формы, габарита, фасона, расцветки или комплектации» изменениями и дополнениями от 20.10.1998г., 02.10.1999г., 06.02.2002г., 12.07.2003г., 01.02.2005г.; 08.02, 15.05, 15.12.2000г., 27.03.2007г., 27.01.2009г..

Рекламации направлять по адресу: **Чувашская Республика,
г. Чебоксары,
Базовый проезд, 21.
Тел./факс: (8352) 56-06-26, 56-06-85.**

16. СВЕДЕНИЯ ОБ УТИЛИЗАЦИИ

При подготовке и отправке плиты на утилизацию необходимо разобрать и рассортировать составные части плиты по материалам, из которых они изготовлены.

Внимание! Конструкция плиты постоянно совершенствуется, поэтому возможны незначительные изменения, не отраженные в настоящем паспорте и руководстве по эксплуатации.

17. СВЕДЕНИЯ О СОДЕРЖАНИИ ДРАГОЦЕННЫХ МЕТАЛЛОВ

Сведения о содержании драгоценных металлов приведены в таблице 5.

Таблица 5

Наименование	Куда входит (наименование)	Масса 1 шт, г.	Количество в изделии, шт.	
			ЭП-4ЖШ-К-2/1	ЭП-6ЖШ-К-2/1
Серебро	терморегулятор	0,39	1	1
	переключатель	0,836	6	8

18. УСЛОВИЯ ТРАНСПОРТИРОВАНИЯ И ХРАНЕНИЯ

Хранение плиты должно осуществляться в транспортной таре предприятия - изготовителя по группе условий хранения 4 ГОСТ 15150 при температуре окружающего воздуха не ниже минус 35 °С.

Срок хранения не более 12 месяцев.

При сроке хранения свыше 12 месяцев владелец плиты обязан произвести переконсервацию изделия по ГОСТ 9.014

Упакованную плиту следует транспортировать железнодорожным, речным, автомобильным транспортом в соответствии с действующими правилами перевозок на этих видах транспорта. Морской и другие виды транспорта применяются по особому соглашению.

Условия транспортирования в части воздействия климатических факторов – группа 8 по ГОСТ 15150, в части воздействия механических факторов – С по ГОСТ 23170.

Погрузка и разгрузка плиты из транспортных средств должна производиться осторожно, не допуская ударов и толчков.

ВНИМАНИЕ! Допускается складирование упакованных плит по высоте в два яруса для хранения.

Рис.1 Доступ к кнопке аварийного термовыключателя

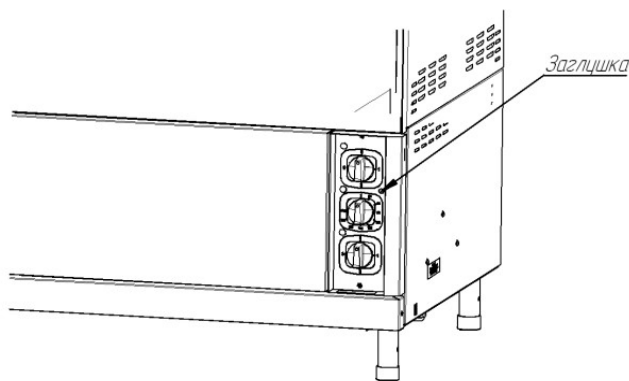


Рис.2 Схема электрическая принципиальная ЭП-6ЖШ-К

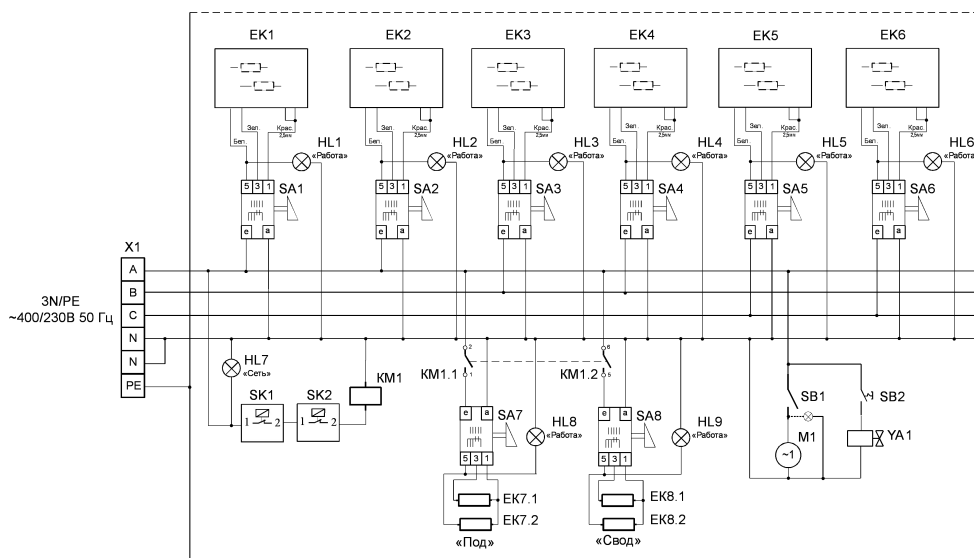


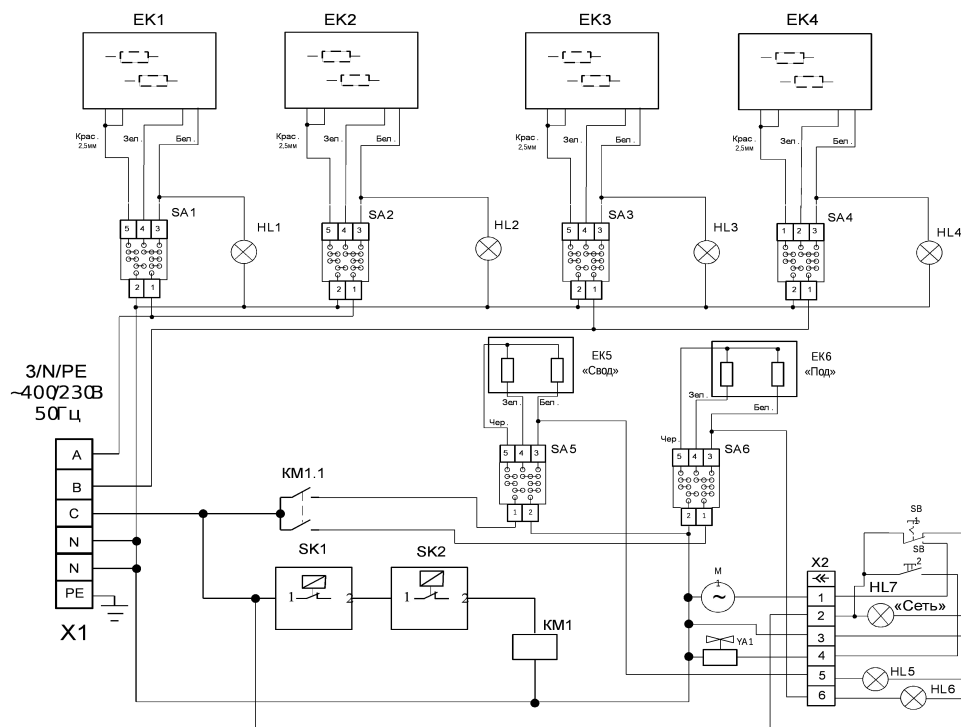
Таблица коммутации переключателя «Gottak»

Поз.	Контакты	Режим
0	a-1 e-3 e-5	↑
1	a-1 e-3 e-5	→
2	a-1 e-3 e-5	↓
3	a-1 e-3 e-5	←

Поз. Обозн.	Наименование	Кол.	Примечание
EK1...EK6	Конфорка КЭТ 0,12	6	U=230 В P _н =3 кВт
EK7	ТЭН 1R09439/001	1	«Под» - 1,25+2,15 кВт
EK8	ТЭН 1R09439/002	1	«Свод» - 1,2+1,2 кВт
HL1...HL9	Светосигнальная арматура	9	U=230 В
KM1	Пускатель ПМЛ -2160 МБ	1	AC 1 I _{н.р.} = 32 А
SA1...SA8	Переключатель "Gottak" 7LA840502	8	U=250 В I _н =25 А T 150 °C
SK1	Термоограничитель EGO №55.13569.070	1	T 320 °C U=230 В
SK2	Терморегулятор EGO №55.13059.220	1	T 270 °C U=230 В
SB1	Выключатель CS 789 с подсветкой	1	U=230 В
SB2	Кнопка S468	1	«Впрыск»
M1	Вентилятор R2A 150 A4-4218	1	U=230 В
YA1	Клапан электромагнитный КЭН -1	1	U=230 В P=6 Вт
X1	Блок КБ63(6) ТУ3424-003-03965778-97	1	I _н =63 А

Допускается замена элементов , не ухудшающих технические характеристики изделия .

Рис.3 Схема электрическая принципиальная ЭП-4ЖШ-К



Поз. обоз.	Наименование	Кол.	Примечание
ЕК1... ЕК4	Конфорка КЭТ-0,12	4	
ЕК5	Блок ТЭНов 1R094439/002	1	
ЕК6	Блок ТЭНов 1R094439/001	1	
HL1...HL7	Светосигнальная арматура	7	
KM1	Пускатель ПМЛ-2160 МБ	2	
SA1... SA6	Переключатель "Gottak"	6	
SB1	Выключатель CS 789	1	
SB2	Кнопка S468	1	
SK1	Терморегулятор EGO 55.13059.220	1	270°C
SK2	Термовыключатель EGO 55.13569.070	1	320°C
M1	Вентилятор R2A 150 A4-4218	1	
YA1	Клапан электромагнитный КЭН-1	1	
X1	Блок КБ63(6) ТУ3424-003-03965778-97	1	
X2	Колодка (...9009 и ...9011)	1	

Допускается замена элементов, не ухудшающих технические характеристики изделия

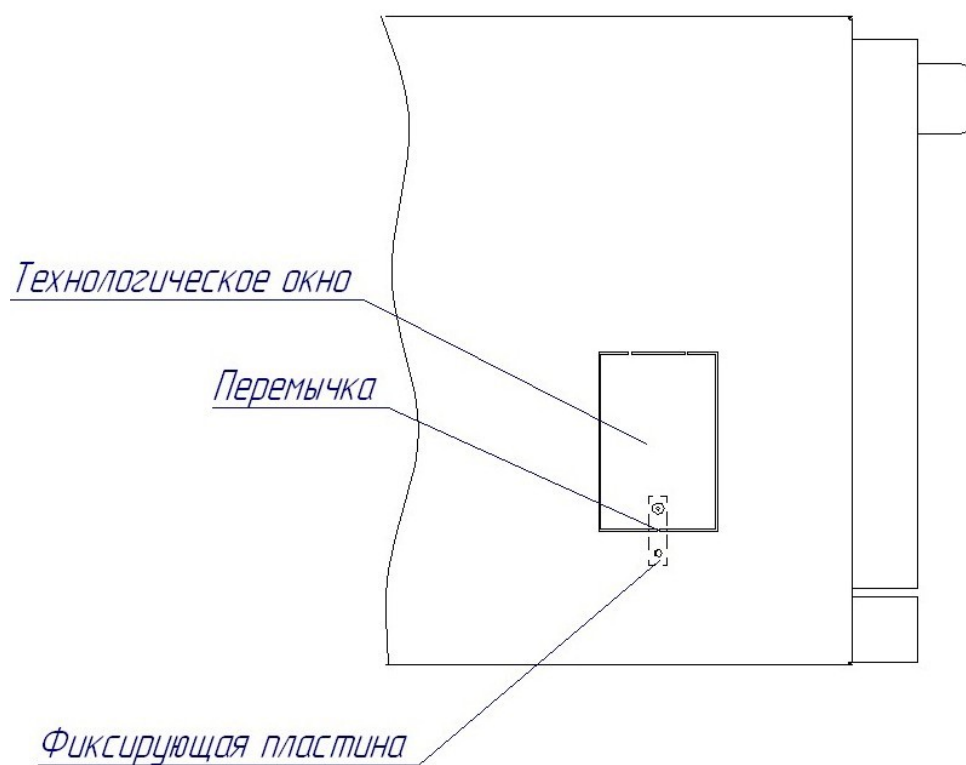
Таблица коммутации переключателя "Gottak"

Поз.	Контакты	Режим
0		↑
1		→
2		↓
3		←

Рис.4 Схема установки панели управления при ТО



Рис. 5. Технологическое окно для замены контрпетли.



19. Учет технического обслуживания в период гарантийного ремонта

Таблица 6

Дата	Вид технического обслуживания	Краткое содержание выполненных работ	Наименование предприятия, выполнившего техническое обслуживание	Должность, фамилия и подпись	
				выполнившего работу	проверившего работу

Гарантийный ремонт ЭП _____, заводской № _____, Изъят « _____ » _____ 20 _____ г. Корешок талона №1

**Приложение А
ООО «ФРОСТО»**

428020, Чувашская Республика, г. Чебоксары, Базовый проезд, 21
ТАЛОН № 1 НА ГАРАНТИЙНЫЙ РЕМОНТ

ЭП _____ Заводской № _____

_____ (месяц, год выпуска,)

_____ [дата продажи (поставки) изделия продавцом (поставщиком)]

М.П. _____

_____ (подпись)

_____ (дата ввода изделия в эксплуатацию)

М.П. _____

_____ (подпись)

Выполнены работы _____

Исполнитель _____

_____ (подпись)

Владелец _____

_____ (подпись)

_____ (наименование предприятия, выполнившего ремонт)

_____ и его адрес)
М.П.

_____ (должность и подпись руководителя предприятия, выполнившего ремонт)

Гарантийный ремонт ЭП _____, заводской № _____, Изъят « _____ » _____ 20 _____ г. Корешок талона №2

Приложение А
ООО «ФРОСТО»

428020, Чувашская Республика, г. Чебоксары, Базовый проезд, 21

ТАЛОН № 2 НА ГАРАНТИЙНЫЙ РЕМОНТ

ЭП _____ Заводской № _____

_____ (месяц, год выпуска,)

_____ [дата продажи (поставки) изделия продавцом (поставщиком)]

М.П. _____

_____ (подпись)

_____ (дата ввода изделия в эксплуатацию)

М.П. _____

_____ (подпись)

Выполнены работы _____

Исполнитель _____

_____ (подпись)

Владелец _____

_____ (подпись)

_____ (наименование предприятия, выполнившего ремонт)

_____ и его адрес)
М.П.

_____ (должность и подпись руководителя предприятия, выполнившего ремонт)

Гарантийный ремонт ЭП _____, заводской № _____, Изъят « _____ » _____ 20 _____ г. Корешок талона №1

**Приложение А
ООО «ФРОСТО»**

428020, Чувашская Республика, г. Чебоксары, Базовый проезд, 21
ТАЛОН № 3 НА ГАРАНТИЙНЫЙ РЕМОНТ

ЭП _____ Заводской № _____

_____ (месяц, год выпуска,)

_____ [дата продажи (поставки) изделия продавцом (поставщиком)]

М.П. _____

_____ (подпись)

_____ (дата ввода изделия в эксплуатацию)

М.П. _____

_____ (подпись)

Выполнены работы _____

Исполнитель _____

_____ (подпись)

Владелец _____

_____ (подпись)

_____ (наименование предприятия, выполнившего ремонт)

_____ и его адрес)
М.П.

_____ (должность и подпись руководителя предприятия, выполнившего ремонт)



ТАМОЖЕННЫЙ СОЮЗ ДЕКЛАРАЦИЯ О СООТВЕТСТВИИ

Заявитель, Общество с ограниченной ответственностью "ФРОСТО"

428020, Российская Федерация, Чувашская Республика, г. Чебоксары, Базовый проезд, 21,
тел. +78352225034, факс +78352225034, E-mail: glfrost@abat.ru, ОГРН 1117847053576

в лице Григорьев Владлен Иванович, Генеральный директор

заявляет, что Оборудование технологическое для предприятий общественного питания:
плиты электрические кухонные, торговая марка: «Abat», модели: ЭП-2ЖШ, ЭП-2ЖШ-В,
ЭП-3ЖШ, ЭП-4ЖШ, ЭП-4ЖШ-Т, ЭП-4ЖШ-01, ЭП-4ЖШ-Э, ЭП-6ЖШ, ЭП-6ЖШ-01, ЭП-
6ЖШ-Э, ЭП-4ЖШ-К-2/1, ЭП-6ЖШ-К-2/1

**изготовитель: Общество с ограниченной ответственностью "ФРОСТО", 428020, Российская
Федерация, Чувашская Республика, г. Чебоксары, Базовый проезд, 21**

Стандарты, нормативные документы: ТУ 5151-002-01439034-2001

Код ТН ВЭД ТС: 8419818009

Серийный выпуск

соответствует требованиям

ТР ТС 020/2011 "Электромагнитная совместимость технических средств"

Декларация о соответствии принята на основании

Протокол № 729-ТС-13/ЭМС, № 730-ТС-13/ЭМС от 12.11.2013 г., Испытательная
лаборатория «ЛСМ» ООО «ТРАНСКОНСАЛТИНГ» № РОСС RU.0001.21AB61, 141260,
Московская область, Пушкинский район, пос. Правдинский, Степаньковское шоссе, д. 17

Дополнительная информация

Условия хранения продукции в соответствии с ГОСТ 15150-69. Срок хранения (службы,
годности) указан в прилагаемой к продукции товаросопроводительной и/или
эксплуатационной документации

**Декларация о соответствии действительна с даты регистрации по 19.11.2018
включительно**

(подпись)

М.П.



Григорьев Владлен Иванович

(инициалы и фамилия руководителя организации-
заявителя или физического лица, зарегистрированного в
качестве индивидуального предпринимателя)

Сведения о регистрации декларации о соответствии:

Регистрационный номер декларации о соответствии: ТС № RU Д-RU.А.П16.В.23389

Дата регистрации декларации о соответствии: 20.11.2013

ТАМОЖЕННЫЙ СОЮЗ

ПРИЛОЖЕНИЕ

К СЕРТИФИКАТУ СООТВЕТСТВИЯ № ТС RU C-RU.MX11.B.00081

Серия RU № 0062280

Перечень продукции, на которую распространяется действие сертификата соответствия

Код ТН ВЭД ТС	Наименование, типы, марки, модели однородной продукции, составные части изделия или комплекса	Обозначение документации, по которой выпускается продукция
8419 81 800 9	Плиты электрические кухонные для предприятий общественного питания: ЭПК-27Н ЭПК-47Н ЭПК-47ЖШ ЭПК-48П ЭПК-48ЖШ-К-2/1 ЭПК-48ЖШ-К-2/1 EGO ЭПК-67П	ТР ТС 004/2011 "О безопасности низковольтного оборудования", ТР ТС 010/2011 "О безопасности машин и оборудования", ТУ 5151-005-01439034-2000
8419 81 800 9	Плиты электрические кухонные для предприятий общественного питания: ЭП-2ЖШ ЭП-4ЖШ ЭП-4ЖШ-01 ЭП-4ЖШ-Э ЭП-4ЖШ-К-2/1 ЭП-4П ЭП-6ЖШ ЭП-6ЖШ-01 ЭП-6ЖШ-Э ЭП-6ЖШ-К-2/1 ЭП-6П	ТР ТС 004/2011 "О безопасности низковольтного оборудования", ТР ТС 010/2011 "О безопасности машин и оборудования", ТУ 5151-002-01439034-2001



М.П.

Руководитель (уполномоченное
лицо) органа по сертификацииЭксперт (эксперт-аудитор)
(эксперты (эксперты-аудиторы))

Н.В.Петряков

(инициалы, фамилия)

А.Г.Сафиуллин

(инициалы, фамилия)

ТАМОЖЕННЫЙ СОЮЗ



СЕРТИФИКАТ СООТВЕТСТВИЯ

№ ТС RU C-RU.MX11.B.00081

Серия RU № 0077679

ОРГАН ПО СЕРТИФИКАЦИИ Орган по сертификации электрооборудования Автономной некоммерческой организации "Центр Испытаний и Сертификации "Союз", Адрес: 420044, г. Казань, ул. Чистопольская, д. 5, Фактический адрес: 420127, г. Казань, ул. Дементьева, д. 1, корп. 2, Телефон: (843) 5713242, Факс: (843) 5713242, E-mail: souz7@mail.ru, Аттестат рег. № РОСС RU.0001.11MX11, выдан 05.11.2013, Росаккредитация

ЗАЯВИТЕЛЬ Общество с ограниченной ответственностью "ФРОСТО", Адрес: 428020, Россия, Чувашская Республика - Чувашия, г. Чебоксары, проезд Базовый, 21, Фактический адрес: 428020, Россия, Чувашская Республика - Чувашия, г. Чебоксары, проезд Базовый, 21, ОГРН: 1117847053576, Телефон: +78352225035, Факс: +78352225035, E-mail: frosto@abat.ru

ИЗГОТОВИТЕЛЬ Общество с ограниченной ответственностью "ФРОСТО", Адрес: 428020, Россия, Чувашская Республика - Чувашия, г. Чебоксары, проезд Базовый, 21, Фактический адрес: 428020, Россия, Чувашская Республика - Чувашия, г. Чебоксары, проезд Базовый, 21

ПРОДУКЦИЯ Плиты электрические кухонные для предприятий общественного питания типа ЭПК и ЭП по ТУ 5151-002-01439034-2001 "Плиты кухонные электрические двух-, четырех-, шестиконфорочные типа ЭП", ТУ 5151-005-01439034-2000 "Плиты электрические кухонные двух-, четырехконфорочные типа ЭПК" (см. Приложение – бланк № 0062280). Серийный выпуск

КОД ТН ВЭД ТС 8419 81 800 9

СООТВЕТСТВУЕТ ТРЕБОВАНИЯМ ТР ТС 004/2011 "О безопасности низковольтного оборудования"; ТР ТС 010/2011 "О безопасности машин и оборудования"

СЕРТИФИКАТ ВЫДАН НА ОСНОВАНИИ Протоколов испытаний №S2-120-14 от 20.10.2014, №S2-121-14 от 20.10.2014 Испытательного центра электрооборудования АНО "Центр Испытаний и Сертификации "Союз" (аттестат аккредитации №РОСС RU.0001.21ME46, срок действия до 16.12.2015), акта о результатах анализа состояния производства от 13.10.2014

ДОПОЛНИТЕЛЬНАЯ ИНФОРМАЦИЯ Условия хранения по группе 4 ГОСТ 15150-69. Срок хранения 1 год. Срок службы 7 лет. Схема сертификации 1с

СРОК ДЕЙСТВИЯ С 11.11.2014 **ПО** 10.11.2019 **ВКЛЮЧИТЕЛЬНО**



Руководитель (уполномоченное
лицо) органа по сертификации
Эксперт (эксперт-аудитор)
(эксперты (эксперты-аудиторы))

(подпись)
(подпись)

Н.В.Петряков
(инициалы, фамилия)

А.Г.Сафиуллин
(инициалы, фамилия)