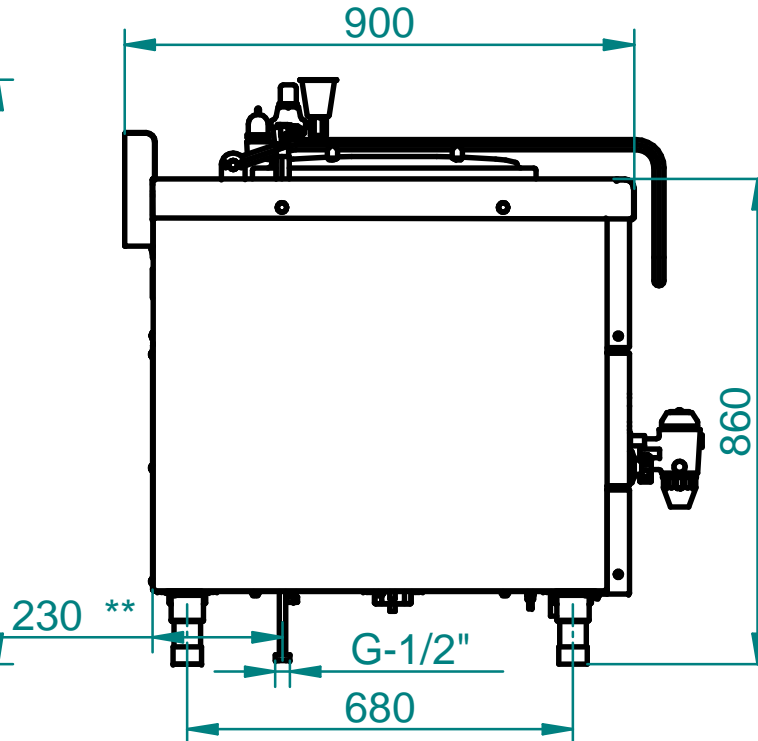
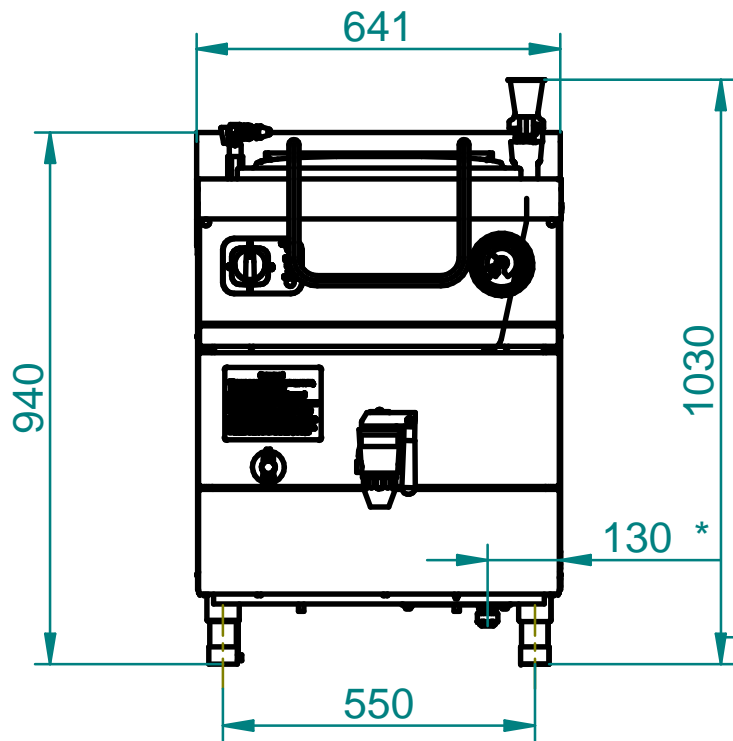


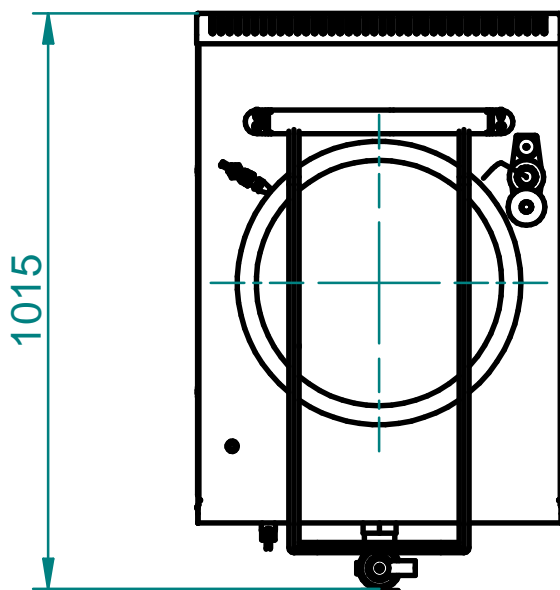
КОТЕЛ ПИЩЕВАРОЧНЫЙ ЭЛЕКТРИЧЕСКИЙ КПЭМ-60/9Т



Котлы пищеварочные электрические типа КПЭМ предназначены для приготовления бульонов, третьих блюд и кипячения воды. Котлы используются на предприятиях общественного питания самостоятельно или в составе технологических линий. Сосуд котлов выполнен цельнотянутым из коррозионностойкой стали. Удобная крышка фиксируется в любом положении. Котлы имеют 3 режима нагрева. Слив готового продукта через кран 1 1/2" на передней панели.

* - подвод электропитания-выдвигающийся блок подключения.

** - подвод воды.



Технические характеристики

п/п	Наименование параметра	Величина параметра
1	Код изделия	9837
2	Наименование изделия	КПЭМ-60/ 9Т
3	Номинальная потребляемая мощность, кВт	9,1
4	Номин. напряжение, В	~400
5	Количество ТЭН-ов, шт	3
6	Номинальный объем, л	60
7	Рабочее давление пара в пароводяной рубашке, МПа (кгс/см ²)	0,05 (0,5)
8	Время разогрева, мин не более	45
9	Габаритные размеры, мм	641x1015x1030
10	Диаметр котла, мм	425
11	Масса, кг	95