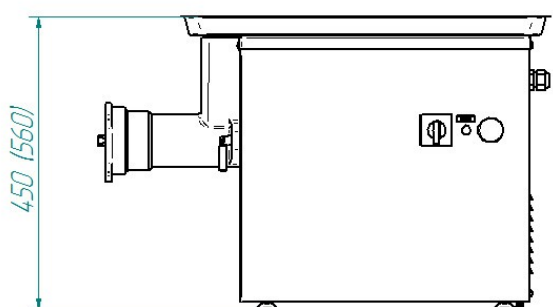
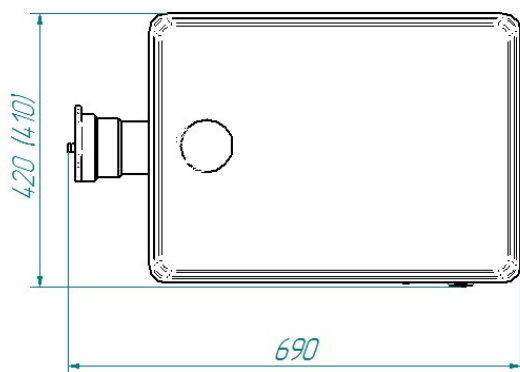


МЯСОРУБКА ЭЛЕКТРИЧЕСКАЯ ПРОМЫШЛЕННАЯ ТИПА МЭП



Мясорубки электрические промышленные предназначены для измельчения мяса и рыбы на фарш, повторного измельчения котлетной массы и набивки колбас на предприятиях общественного питания. Корпус, шнек, зажимная гайка, лоток и облицовка изготовлены из высококачественной нержавеющей стали. Привод мясорубок позволяет осуществлять реверс для легкого извлечения жилованного, низко сортового мяса без разбора решеточно-ножевого узла или повторно послать его на переработку в горловину. Мясорубки имеют регулируемые по высоте ножи.

– размеры в скобках для МЭП-150



Технические характеристики

п/п	Наименование параметра	Величина параметра	
1	Код изделия	8927	8928
2	Наименование изделия	МЭП	150
3	Номинальная потребляемая мощность, кВт	1,9	1,4
4	Номинальное напряжение, В	~380/220	
5	Наружный диаметр решеток, мм	82	
6	Производительность, кг/час	300	150
7	Габаритные размеры, мм		
	- длина	690	690
	- ширина	420	410
	- высота	450	560
8	Диаметр загрузочной горловины, мм	40	
9	Масса, кг	51,5	47