

РОССИЯ

ООО «ЭЛИНОКС»

**ДЕКЛАРАЦИЯ О СООТВЕТСТВИИ**

Общество с ограниченной ответственностью "ЭЛИНОКС"

Зарегистрировано Инспекцией Федеральной налоговой службы по г. Чебоксары 24.06.2011 г. за ОГРН 1072130009874  
Базовый проезд, 17, г. Чебоксары, Чувашская Республика, РФ, 428000, телефон (8352) 28-94-44, факс (8352) 28-99-50

в лице генерального директора Туркова Федора Прохоровича

заявляет, что

Мебель металлическая производственная для предприятий общественного питания:  
согласно приложению (1 лист)

выпускаемая по ТУ 5600-022-01439034-2008

Серийный выпуск

изготовителем Общество с ограниченной ответственностью "ЭЛИНОКС", ОГРН: 1072130009874.

Базовый проезд, 17, г. Чебоксары, Чувашская Республика, РФ, 428000. Тел. (8352) 28-94-44 Факс (8352) 28-99-50

Код ОК 005-93 (ОКП): 56 2400

Код ТН ВЭД России:

соответствует требованиям

ГОСТ 16371-93 п.п. 2.2.29; 2.2.30

Декларация принята на основании

протоколов испытаний № 10.2011-49, № 11.2011-49, № 12.2011-49, 13.2011-49, 14.2011-49 от 28.10.2011, выданных Испытательной лабораторией ООО "АС Ресурс", рег. № РОСС RU.0001.21AB63 от 07.07.2011, адрес: Москва, ул. Ибрагимова, 35, стр. 2, эт. 1, пом. 1, ком. 1а, РФ, 105318; сертификата соответствия системы менеджмента качества требованиям стандарта ISO 9001:2008, рег. № 73 100 3466 от 30.12.2010, выданного ОС "TUV PROFICERT"

Дата принятия декларации: 31.10.2011

Декларация о соответствии действительна до: 30.10.2014

м.п.

подпись

Турков Ф.П.

инициалы, фамилия

Сведения о регистрации декларации о соответствии

ОРГАН ПО СЕРТИФИКАЦИИ ПРОДУКЦИИ  
ООО "ЦЕНТР СЕРТИФИКАЦИИ "ЕВРОЗАЩИТА"

ул. 7-й Армии, д. 10, корпус Б, оф. 7, г. Гатчина, Ленинградской обл., РФ, 188300, тел. 8(812)981-22-23, E-mail ezsert@yandex.ru  
Аттестат рег. № РОСС RU.0001.11AB98 выдан Федеральным агентством по техническому регулированию и метрологии

Дата регистрации 31.10.2011, регистрационный номер декларации РОСС RU.AB98.D00089

Дата регистрации и регистрационный номер декларации

м.п.

подпись

Т.И. Таймасова

инициалы, фамилия руководителя органа по сертификации

ПОДСТАВКА

ПП-6

ПАСПОРТ  
(ИНСТРУКЦИЯ ПО СБОРКЕ)

ПРИЛОЖЕНИЕ  
К ДЕКЛАРАЦИИ О СООТВЕТСТВИИ № РОСС RU.AB98.D00089

- столы производственные разборные типа СПРП и СПРО;
- столы для мойки овощей типа СМО;
- стол предмочный и сбора пищевых отходов типа СПСО;
- столы для сбора пищевых отходов типа ССО;
- ванны моечные типа ВМП;
- тележки сервировочные типа ТС;
- тележка для сушки тарелок типа ТСТ-100;
- тележки-шильки для гастроемкостей типа ТШГ;
- полки настенные типа ПН;
- шкафы-купе настенные типа ПНК;
- стеллажи кухонные типа СК;
- стеллаж для сушки тарелок типа ССТ;
- подставки межплиточные типа ПМП;
- подставка под котлы типа ПК 40;
- подставка печи для пиццы типа ПП-4;
- подтоварники кухонные типа ПК;
- шкафы настенные с распашными дверками ПНР;
- столы с тумбой островной типа СТО;
- столы- тумбы купе типа СТК;
- столы- тумбы купе типа СТКП и СТКО;
- столы для кофе-машин типа СКМ;
- столы с тумбой навесной типа СТН.

М.П. Заявитель

  
подпись

Ф.П.Турков  
инициалы, фамилия

М.П. Руководитель  
орган, регистрирующего  
декларацию о соответствии

  
подпись

Т.И.Таймасова  
инициалы, фамилия



## 8. СВЕДЕНИЯ О РЕКЛАМАЦИЯХ

Рекламации предприятию-изготовителю предъявляются потребителем в порядке и сроки, предусмотренные Федеральным законом «О защите прав потребителей» от 09.01.1996г., с изменениями и дополнениями от 17.12.1999г., 30.12.2001г, 22.08.2004г., 02.10.2004г., 21.12.2004г., 27.07.2006г., 16.10.2006г., 25.11.2006г., 25.10.2007г., 23.07.2008г., Гражданским кодексом РФ (части первая от 30.11.1994г. № 51-ФЗ, вторая от 26.01.1996г. № 14-ФЗ, третья от 26.11.2001г. №146-ФЗ, четвертая от 18.12.2006г. № 230-ФЗ) с изменениями и дополнениями от 26.12, 20.02, 12.08.1996г.; 24.10.1997г.; 08.07, 17.12.1999г.; 16.04, 15.05, 26.11.2001г.; 21.03, 14.11, 26.11.2002г.; 10.01, 26.03, 11.11, 23.12.2003г.; 29.06, 29.07, 02.12, 29.12, 30.12.2004 г., 21.03, 09.05, 02.07, 18.07, 21.07.2005 г., 03.01, 10.01, 02.02, 03.06, 30.06, 27.07, 03.10, 04.12, 18.12, 29.12, 30.12.2006г.; 26.01, 05.02, 20.04, 26.06, 19.07, 24.07, 02.10, 25.10, 04.11, 29.11, 01.12, 06.12.2007г., 24.04, 29.04, 13.05, 30.06, 14.07, 22.07, 23.07, 08.07, 08.11, 25.12, 30.12.2008г., 09.02.2009г., а также Постановлением Правительства РФ от 19.01.1998г. № 55 «Об утверждении Правил продажи отдельных видов товаров, перечня товаров длительного пользования, на которые не распространяются требования покупателя о безвозмездном предоставлении ему на период ремонта или замены аналогичного товара, и перечня непродовольственных товаров надлежащего качества, не подлежащих возврату или обмену на аналогичный товар других размера, формы, габарита, фасона, расцветки или комплектации» изменениями и дополнениями от 20.10.1998г., 02.10.1999г., 06.02.2002г., 12.07.2003г., 01.02.2005г.; 08.02, 15.05, 15.12.2000г., 27.03.2007г., 27.01.2009г..

Рекламации направлять по адресу: **Чувашская Республика,  
г. Чебоксары,  
Базовый проезд, 17.  
Тел./факс: (8352) 56-06-26, 56-06-85.**

## 1. НАЗНАЧЕНИЕ

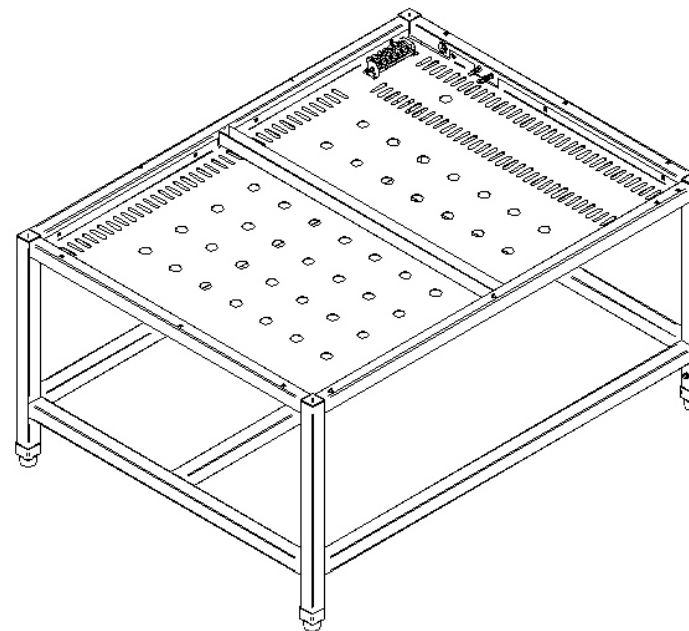
Подставка ПП-6 предназначена для установки печи электрической для пиццы (ПЭП-6). Допускается установка печей ПЭП-6 на подставку в три яруса. Подставка изготовлена из стали и окрашена термостойкой эмалью. Внешний вид подставки показан на рис.1.

Декларация о соответствии № РОСС RU.AB98.Д00089

Срок действия с 31.10.2011 г. по 30.10.2014 г

На предприятии действует сертифицированная система менеджмента качества в соответствии с требованиями ISO 9001:2008. Регистрационный номер №73 100 3466 от 30.12.2010г., действителен до 29.12.2013г.

Рис. 1 Внешний вид подставки



## 2. ТЕХНИЧЕСКИЕ ХАРАКТЕРИСТИКИ

Таблица 1

Наименование параметра	
Максимальная нагрузка на подставку, кг, не более	140
Габаритные размеры, мм, не более	
длина	1380
ширина	980
высота	650
Масса, кг, не более	33

#### 4. КОМПЛЕКТ ПОСТАВКИ

Комплектность приведена в таблице 2

Таблица 2

№ п/п	Наименование	Количество, шт.
1	Ножка с регулируемой опорой	4
2	Паспорт	1
3	Упаковочный ящик	1

#### 5. СВИДЕТЕЛЬСТВО О ПРИЕМКЕ

Подставка ПП-6, изготовленная на ООО «ЭЛИНОКС» соответствует ТУ 5600-022-01439034-2008 и признана годной для эксплуатации.

Дата выпуска \_\_\_\_\_

\_\_\_\_\_ личные подписи (оттиски личных клейм) должностных лиц предприятия, ответственных за приемку изделия

#### 6. СВИДЕТЕЛЬСТВО ОБ УПАКОВКЕ

Подставка ПП-6 упакована на ООО «ЭЛИНОКС» согласно требованиям, предусмотренным конструкторской документацией.

Дата упаковки \_\_\_\_\_ М. П.  
(подпись)

Упаковку произвел \_\_\_\_\_  
(подпись)

Изделие после упаковки принял \_\_\_\_\_  
(подпись)

#### 7. ГАРАНТИИ ИЗГОТОВИТЕЛЯ

Гарантийный срок эксплуатации подставки- 1 год со дня ввода в эксплуатацию.

Гарантийный срок хранения 1 год со дня изготовления.

В течение гарантийного срока предприятие-изготовитель гарантирует безвозмездное устранение выявленных дефектов изготовления и замену вышедших из строя составных частей подставки, произошедших не по вине потребителя, при соблюдении потребителем условий транспортирования, хранения и эксплуатации изделия.

Гарантия не распространяется на случаи, когда подставка вышла из строя по вине потребителя в результате несоблюдения требований, указанных в паспорте.

Время нахождения подставки в ремонте в гарантийный срок не включается.

В случае невозможности устранения на месте выявленных дефектов предприятие-изготовитель обязуется заменить дефектную подставку.

Все детали, узлы и комплектующие изделия, вышедшие из строя в период гарантийного срока эксплуатации, должны быть возвращены заводу-изготовителю подставки для детального анализа причин выхода из строя и своевременного принятия мер для их исключения.

Рекламация рассматривается только в случае поступления отказавшего узла, детали или комплектующего изделия с указанием обозначения подставки, даты изготовления и установки.