

EAC

МАШИНА ПОСУДОМОЕЧНАЯ
«КОМФОРТ»

МПН-500Ф



**РУКОВОДСТВО ПО
ЭКСПЛУАТАЦИИ**

ATESY®

Машина посудомоечная «Комфорт» МПН-500Ф

*Благодарим Вас за покупку нашего изделия.
Мы уверены, что Вы не зря потратили деньги.*

1. Техническое описание

1.1. Перед пуском изделия в работу следует внимательно ознакомиться с руководством по эксплуатации! Оно содержит важные указания, касающиеся безопасности использования, установки и технического обслуживания. Производитель не несет ответственности за ущерб, нанесенный вследствие невыполнения рекомендаций и норм, изложенных в данном руководстве.

1.2. Машина посудомоечная МПН-500Ф (далее — машина) фронтального типа предназначается для профессиональной мойки в кассетах столовых приборов и кухонного инвентаря высотой не более 340мм (стаканов не более 325мм), с применением моющих средств, разрешенных к использованию в посудомоечных машинах. Любое другое использование считается неправильным и опасным.

1.3. Машина предназначена для эксплуатации в закрытых помещениях с естественной вентиляцией при температуре окружающего воздуха от 10 до +35°C и относительной влажности не более 80 процентов при 25°C.

1.4. Машина соответствует санитарно-экологическим нормам, оборудована электрическим клапаном горячей воды, имеет защиту от загрязнения.

1.5. Машина снабжена моечным отсеком с откидной дверцей. Машина обладает компактными размерами, что позволяет устанавливать ее в ограниченных пространствах.

1.6. Все детали машины изготовлены из нержавеющей стали. Бак выполнен с закругленными краями для легкой очистки.

1.7. Система управления машиной автоматическая. Электронная панель управления располагается в верхней части машины, что защищает ее от возможного попадания воды. На случай незапланированного открытия дверцы машина оборудована датчиками безопасности.

1.8. Время мойки — 100с. Время ополаскивания — 16с. Производительность посудомоечной машины может достигать 30 кассет в час (540 тарелок в час). Расход воды — 3л на цикл мойки.

1.9. Машина оборудована ТЭНами для подогрева воды в бойлере и в баке. Объем бойлера 3,5л, вместимость бака 11л. Температура мойки — 55°С, температура ополаскивания — 85°С, тип загрузки фронтальный.

1.10. Машина оснащена электрическими насосами вертикального заполнения для мытья и полоскания и имеет отдельные режимы и системы циркуляции воды.

1.11. Машина оснащена встроенными дозаторами ополаскивателя и моющего средства.

1.12. Предприятие «АТЕСИ» постоянно расширяет и совершенствует ассортимент выпускаемой продукции, поэтому реальный комплект, внешний вид и технические характеристики изделия могут отличаться от указанных в данном паспорте без ухудшения потребительских свойств.

1.13. Машина подключается к электрической сети, имеющей защитное заземление, при помощи автоматического выключателя.

1.14. Машину следует оберегать от небрежного обращения, ударов, регулярно проводить санитарную обработку машины.

1.15. Технические характеристики аппарата:

Табл.1

№ п/п	Парметры	Значение
1	Габаритные размеры (ДхШхВ), мм	550x625x755
2	Напряжение, В	220
3	Род тока	Однофазный переменный
4	Частота тока, Гц	50
5	Потребляемая мощность, кВт	3
6	Давление воды в системе, бар	2-4
7	Размер кассет, мм	500x500
8	Вес нетто, кг	40

2. Требования техники безопасности

2.1. Машина посудомоечная выполнена с защитой от поражения электрическим током по классу 1 по ГОСТ Р 52161.1, степень защиты по ГОСТ 14254 – IP 20.

2.2. Климатическое исполнение УХЛ, категория размещения 4 по ГОСТ 15150.

2.3. Работа с поврежденным кабелем или электровилкой не допускается. ***Заземление машины обязательно!***

2.4. При появлении признаков ненормальной работы машины или обнаружении неисправности в электрической части, немедленно отключить ее от сети и вызвать механика.

2.5. Внимание! Категорически запрещается персоналу, обслуживающему машину, производить ее ремонт и регулировку!

2.6. Любое вмешательство в машину, в том числе в случае неисправности, должно осуществляться только изготовителем или авторизованным центром обслуживания и квалифицированным персоналом, при использовании оригинальных запасных частей.

2.7. Всегда отсоединять или изолировать машину от электрической и гидравлической сетей перед проведением работ по техническому обслуживанию и ремонту. Всегда одевать защитные перчатки.

2.8. После окончания работы установить электрический ***выключатель в положение «Выключено».*** ***Машина не должна находиться под напряжением, когда не используется.***

2.9. Категорически запрещается:

- быстро открывать дверцу машины, если она не закончила цикл: для избежания ожогов приоткройте дверцу на небольшое расстояние и удерживайте в таком положении около 3с для обеспечения выхода горячего воздуха и пара;
- использовать машину без защитных устройств, предусмотренных изготовителем;
- использовать машину для мойки предметов типа, формы, размера или материала, не соответствующих для машинной мойки.
- использовать машину или ее части в качестве опоры;
- перегружать открытую дверцу машины при загрузке: она рассчитана только для загрузочной корзины с посудой;
- опускать руки в моющие растворы;
- переворачивать машину.

3. Подготовка к работе и порядок работы

3.1. Проверить целостность упаковки. После снятия упаковки убедиться в целостности оборудования и комплекта поставки. При наличии повреждений или отсутствии каких-либо частей проинформировать перевозчика, приложив фотографию.

3.2. Удалить защитную пленку с наружных деталей машины.

3.3. В зоне монтажа должны отсутствовать или быть защищены предметы и материалы, которые могут быть повреждены посредством водяного пара, который может выходить из машины.


3.4. Установить машину на ровной горизонтальной рабочей поверхности (кафель, мрамор, керамика и т. п.) с максимальным отклонением от вертикали 2° . Прочно закрепить машину, отрегулировать ее ножки, если поверхность не совсем ровная.

3.5. Электрическое соединение.

3.5.1. Перед подключением к сети электроснабжения, следует удостовериться, что частота и напряжение соответствуют требованиями, указанным на таблице 1. Схема электроснабжения должна быть оборудована эффективным заземлением.

3.5.2. Подключение изделия к системе электропитания должно осуществляться уполномоченным персоналом (электриком), обладающим необходимым навыком и имеющим допуск по электробезопасности не ниже III.

3.5.4. Осуществить подключение изделий к электросети с учетом допустимой нагрузки. Электропитание подвести от распределительного щита через устройство защитного отключения с током срабатывания 30мА. Между сетью и машиной установить выключатель. Подключение осуществить гибким кабелем, сечение жилы должно быть не менее $2,5\text{мм}^2$. Силовой кабель не должен натягиваться или сдавливаться.

3.5.5. Для выравнивания потенциалов при установке изделия в технологическую линию необходимо использовать зажим, обозначенный знаком «эквипотенциальность» 

3.6. Гидравлическое подключение

3.6.1. Между гидравлической сетью и электроклапаном оборудования установить отсечный клапан, который может быстро и полностью закрыть воду в случае необходимости. Отсечный клапан должен находиться в непосредственной близости с машиной.

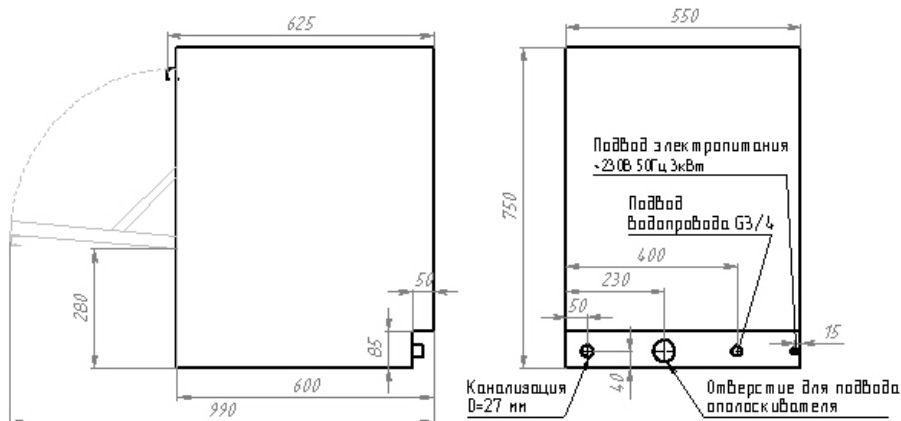


Рис.1

3.6.2. Входная и выходная трубы расположены на задней панели внизу. Подключите входную трубу к водопроводу. Если давление воды в системе меньше 2 бар, необходимо установить насос подкачки. Если давление воды в системе превышает 4 бара, установите клапан ограничения давления.

3.6.3. Рекомендуется подключать машину к трубопроводу с горячей водой (50°C). Если это невозможно, машину подключают к установке смягчения воды (внешней), а установку – к крану с холодной водой. Температура холодной воды должна быть не ниже 10°C. Качество подаваемой в машину воды должно соответствовать требованиям нормативных документов на питьевую воду.

3.6.4. Для очистки от механических примесей устанавливайте осадочный фильтр; если жесткость воды превышает 8pH, рекомендуется использовать опреснитель (опции поставляются по требованию). В случае выхода машины из строя по причине использования жесткой и неочищенной воды, машина гарантийному ремонту не подлежит.

3.6.4. Соединение осуществляется только с помощью прилагаемых шлангов, если их недостаточно, можно заказать дополнительные, как опции.

3.6.5. Подключите сливную трубу, предоставленную с машиной. Труба должна подключаться без натяжения, изгиба, сдавливания.

3.6.6. Опорожнение ванны осуществляется под действием силы тяжести, поэтому слив должен находиться на более низком

уровне по отношению к основанию машины.

3.7. Машина оснащена автоматическими дозаторами моющего средства и ополаскивателя. Трубы подачи ополаскивателя синего цвета, моющего средства — белого. Трубы должны быть вставлены непосредственно в емкость средства. Разместите емкости в удобном для обслуживания месте. Если разница высоты между емкостью с продуктом и основанием машины более 80см, дозатор не может функционировать правильным образом. После регулировки дозатора не изменять разницу высоты между емкостью и основанием машины.

3.8. При избытке или недостатке моющего средства Вы получите неудовлетворительный результат. Регулировку насосов-дозаторов должен осуществлять только квалифицированный персонал. В целях охраны окружающей среды, не рекомендуется использование коррозионных или загрязняющих продуктов и превышение дозы, установленной разработчиком.

3.9. Управление машиной осуществляется с панели управления.

Внимание! Управлять посудомоечной машиной с панели управления должен только специально обученный обслуживающий персонал, знающий устройство и правила ее эксплуатации. Обслуживающий персонал должен выполнять только те операции, которые входят в их компетенцию.

3.10. Включение

3.10.1. Перед началом работы проверьте гигиеническое состояние машины, наличие моющего средства и ополаскивателя.

3.10.2. Убедитесь в наличии водослива и фильтра насоса. Закройте ванну сетками.

3.10.3. Подготовьте кассеты с посудой: после удаления крупных остатков пищи загрузите посуду в кассету, соблюдая предусмотренное кассетой деление на отсеки (для тарелок, столовых приборов, крупной кухонной утвари). Если столовые приборы сильно загрязнены, их рекомендуют предварительно залить водой; не складывайте посуду с сухими или твердыми остатками. Располагайте пустые емкости перевернутыми. Разрешается загружать только целую посуду, пригодную для мытья в профессиональных посудомоечных машинах.

3.10.4. Откройте вентиль подвода воды к машине.

3.10.5. Включите автоматический выключатель, установленный в щите. Включите питание на пульте управления.

3.10.6. Если ванна пустая, машина начинает автоматически заполняться. При заполненной ванне начинается нагрев. Подождите, пока не загорится специальный индикатор соответствующей температуры воды; когда это произойдет, машину можно использовать;

3.10.7. Откройте дверцу. Установите корзину с посудой на дверцу и по направляющим задвиньте ее в машину. Закройте дверцу.

3.10.8. Выберите время мойки.

3.10.9. Нажмите кнопку «START». Далее все операции происходят автоматически.

3.10.10. Когда цикл закончится и индикатор “START” выключится, откройте дверцу и достаньте каскету с чистой посудой;

3.10.11. Для обеспечения быстрой сушки, при завершении цикла следует незамедлительно извлекать каскету из машины.

3.10.12. Продолжите работу с пункта 3.10.7.

3.11. После завершения работы выключить кнопку питания на пульте управления.

3.12. Если в ходе цикла дверца открывается, машина автоматически останавливается. Для возобновления цикла с момента прерывания достаточно закрыть дверцу.

3.13. В случае перегрева машины сработает термостат безопасности. В этом случае подождите несколько минут и перезапустите машину. Если неисправность повторится, вызовите механика.

3.14. Периодически проверяйте наличие моющего средства и ополаскивателя и пополняйте по необходимости.

3.15. Смену воды в ванне следует производить по крайней мере три раза в день или когда это необходимо.

3.16. Опорожнение машины

3.16.1. Извлечь водослив.

3.16.2. Нажать кнопку «старт» и отпустить, когда бак будет пустой.

3.17. После завершения работы отключите электропитание посредством главного выключателя и закройте внешний кран воды.

3.18. Выполните техническое обслуживание.

4. Обслуживание машины

4.1. Для нормальной работы машины необходимо:

- проводить техническое обслуживание в рекомендуемые интервалы времени;
- поддерживать давление в водопроводной магистрали в соответствии с требованиями табл. 1;
- следить за чистотой машины.

4.2. Техническое обслуживание при эксплуатации:

- следить за отсутствием течей воды из-под машины;
- менять воду в ванне;
- следить за наличием моющего средства и ополаскивателя.

4.3. В конце рабочей смены отключить машину от электросети выключателем в стационарной проводке. Слить моющий раствор, промыть сетки, фильтры насоса и контейнера.

4.4. Ежедневно, в конце работы, необходимо производить тщательную очистку рабочих поверхностей от остатков пищи, застрявшей грязи, осколков, которые могут привести к образованию ржавчины. Необходимо также обрабатывать и внешние поверхности посудомоечной машины. Для более быстрого высыхания машины и предупреждения запаха рекомендуется оставить дверцу слегка приоткрытой.

4.5. Используйте специальные чистящие средства для внутренних и внешних поверхностей посудомоечных машин и средства для очистки нержавеющей стали.

4.6. ***Не используйте посудомоечную машину без правильно вставленных фильтров.*** Не позволяйте грязи попадать в трубы, так как она может блокировать сопла и ухудшать функциональность машины.

4.7. ***Запрещается очистка машины прямой струей воды под давлением, так как это может привести к повреждению частей машины и нарушению безопасности устройства.*** Если это произойдет, гарантии будут недействительны.

4.8. Не реже одного раза в месяц снять моющие и ополаскивающие души, промыть и очистить от накипи. Этот вид работ производится работником, эксплуатирующим машину.

4.9. Если посудомоечная машина не оснащена водоумягчителем, то необходимо регулярно очищать ее детали от

известии, отложения которой могут привести к коррозии деталей. Производители посудомоечных машин производят специальные средства для очистки.

4.10. Проверку предохранительного клапана производить раз в 14 дней в режиме наполнения. В целях безопасности вода в нагревателе не должна быть горячей. Для проверки работоспособности повернуть колпак клапана влево или вправо так, чтобы произошло его перемещение вверх и вытекание воды через выпускное отверстие, после чего колпак вернуть в исходное положение.

4.11. При замене моющего средства необходимо предварительно очистить машину от прежнего химката. Как правило, очистка заключается в проведении 1-2 циклов мытья без посуды и без добавления средства. Нельзя допускать смешивания двух веществ, поскольку это может привести к кристаллизации, а, следовательно, к поломке дозатора или других деталей.

4.12. Не реже одного раза в месяц необходимо:

- очистить от загрязнений и накипи электроды датчиков уровня и теплонагревательные элементы;
- проверить рабочее состояние соленоидного клапана, водонагревателя, соединений трубопроводов, подтянуть уплотнения,
- проверить состояние заземления, проверить и поджать контактные соединения электроаппаратуры;

4.13. Даже если работа машины не вызывает нареканий, рекомендуется проводить ее профилактический осмотр специалистом примерно два раза в год.

4.14. **Инструкция по эксплуатации посудомоечной машины** всегда должна находиться поблизости от машины, чтобы обслуживающий персонал в любой момент мог ей воспользоваться. **При любых неполадках машину нужно немедленно выключить.**

4.15. В посудомоечной машине можно использовать только профессиональные моющие и ополаскивающие средства. При этом необходимо помнить о том, что все они имеют гораздо более агрессивный химический состав, поэтому нельзя допускать их контакта с кожей.

4.16. Если машина устанавливается впервые и каждый раз поток моющего средства и ополаскивателя прекращается, необходимо, чтобы машина проработала 7-8 циклов для того, чтобы

дозировочный насос перезарядился и заполнил отсасывающие и впускные трубы. Подождите, пока система станет полностью рабочей для получения оптимальных результатов мойки.

5. Гарантийные обязательства

5.1. Предприятие «Атеси» гарантирует нормальную работу изделия в течение 12 месяцев со дня продажи при соблюдении правил пользования, изложенных в настоящем руководстве.

Гарантийные обязательства распространяются на изделие «машина посудомоечная» в случае осуществления пусконаладочных работ специалистами, аттестованными для данного вида работ.

5.2. Гарантии не распространяются на изделия, вышедшие из строя по вине потребителя, в результате несоблюдения требований, изложенных в руководстве по эксплуатации.

5.3. Обмен и возврат изделия надлежащего качества осуществляется в течение 15 дней со дня приобретения изделия только при соблюдении следующих требований:

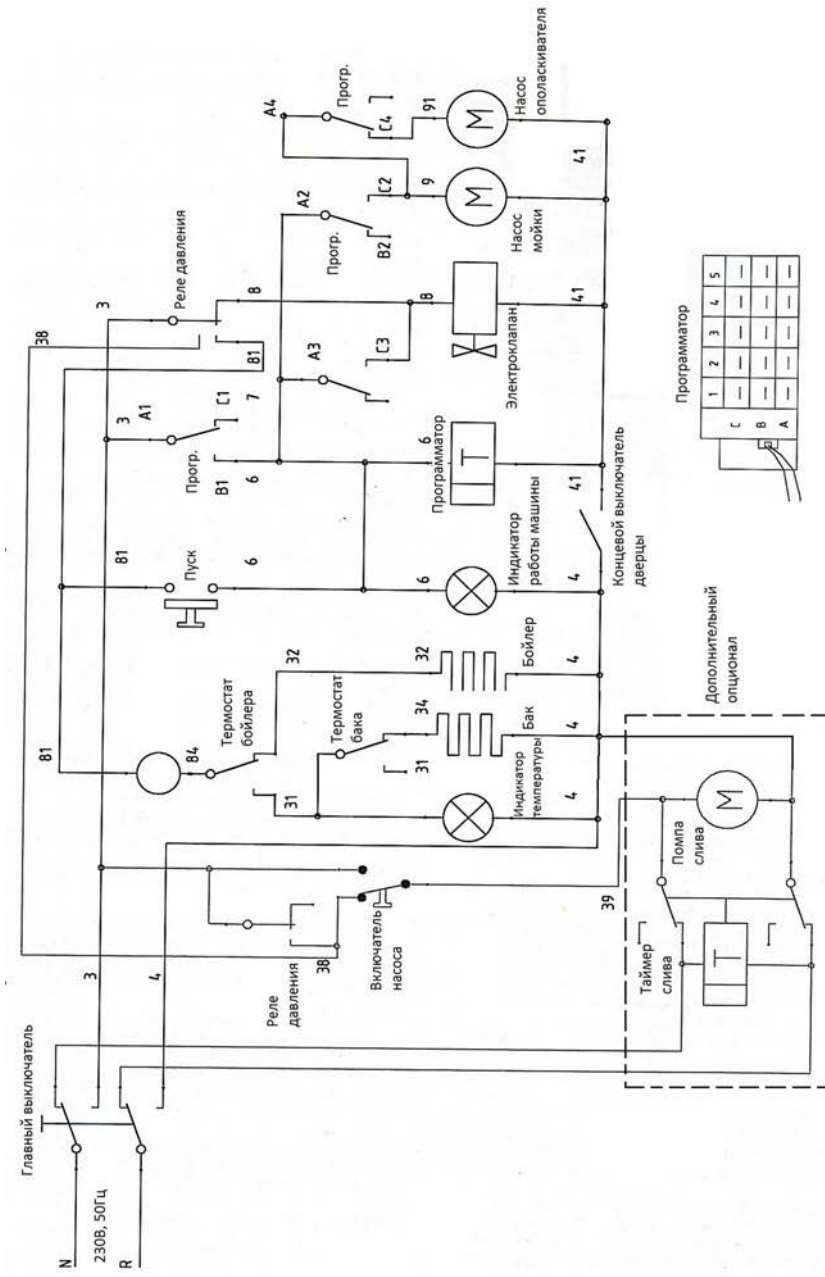
- наличие руководства по эксплуатации на данное изделие;
- наличие платежного документа;
- наличие заводской упаковки;
- изделие должно иметь чистый внешний вид без механических повреждений;
- не производился несанкционированный ремонт.

5.4. Гарантийный срок хранения – 6 месяцев со дня выпуска.

5.5. В течение гарантийного срока предприятие производит гарантийный ремонт, а после окончания гарантийного срока возможно заключить договор на послегарантийное обслуживание по телефону:

(495) 995-95-99

Схема электрическая принципиальная



Приложение 2

Возможные неисправности и способы их устранения

При возникновении неисправностей необходимо вызвать квалифицированного слесаря-механика, имеющего разряд не ниже третьего, для их устранения. Возможные неисправности и способы их устранения представлены в таблице 2.

Табл.2

<i>Вид неисправности, внешнее проявление</i>	<i>Вероятная причина</i>	<i>Способы устранения</i>
1. Машина не включается	Нет электропитания на клеммах выключателя.	Проверить состояние сетевого кабеля и при необходимости отремонтировать. Проверить подключение к сети.
2. Вода не заливается	Закрит кран водопроводной воды	Открыть кран
	Забиты форсунки	Извлечь и промыть форсунки
	Перегиб, засор гибкой подводки	Устранить возможные дефекты гибкой подводки
3. Результаты мойки неудовлетворительны	Моющие сопла забиты	Прочистите форсунки
	Недостаточное давление воды.	Ждите, когда давление восстановится или установите насос для увеличения давления
4. Вода не вытекает	Фильтры бака забиты	Прочистить фильтры
	Дренажная труба забита	Прочистить дренажную трубу
	Забит насос	Прочистить насос.
5. Рифление на посуде и образование пены в моющем средстве	Избыток ополаскивателя или моющего средства.	Отрегулировать дозаторы
6. Посуда, покрытая каплями воды.	Недостаток ополаскивателя.	

Выбор и дозировка моющего средства и ополаскивателя являются важными для хорошего результата мойки, а также срока

службы машины.

В случае наличия пены в ванне проверить тип моющего средства, его дозировку и соответствие температуры воды в ванне.

Использовать только жидкие моющие средства для промышленной мойки с замедленным пенообразованием.

Использовать моющие средства, рекомендуемая доза которых составляет менее 5г/литр.

Для получения превосходных результатов, использовать только ополаскиватели, рекомендуемая доза которых составляет менее 1,5г/литр.

Если ополаскиватель не используется, полностью закрыть регулировочный винт самого дозатора.




Регулировочные винты дозаторов доступны при снятии передней панели. **Регулировка машины производится только квалифицированным и авторизованным персоналом.**

Гарантия не распространяется на повреждения, вызванные неправильным применением дозаторов или в случае неправильной ручной дозировки.

Если машина устанавливается впервые и каждый раз поток моющего средства и ополаскивателя прекращается, необходимо, чтобы машина проработала 7-8 циклов для того, чтобы дозирующий насос перезарядился и заполнил отсасывающие и впускные трубы.

Приложение 3

Символы на панели управления

	КНОПКА ON/OFF – МАШИНА ВКЛЮЧЕНА/ВЫКЛЮЧЕНА
	Индикатор нагрева воды
	КНОПКА-ИНДИКАТОР СТАРТ

6. Акт о запуске оборудования в эксплуатацию

АКТ №

от «__» _____ 201__ года

о запуске оборудования в эксплуатацию

Комиссией в составе: директора предприятия (наименование предприятия, Ф.И.О.)

главного инженера предприятия (Ф.И.О) _____

механика обслуживающего оборудование (Ф.И.О., организация, № договора, № удостоверения) _____

_____ ,
составили настоящий АКТ о том, что « __ » _____ 201__ года,
была запущена в эксплуатацию машина посудомоечная «Комфорт»
МПН-500Ф, полученная по накладной _____

Оборудование установлено в закрытом помещении
площадью _____ м², температура в помещении _____ °С.

Директор предприятия (Ф.И.О.)

Главный инженер предприятия (Ф.И.О.)

Механик (Ф.И.О.)

7.Комплект поставки

1	Машина посудомоечная МПН-500Ф	1 шт.
2	Корзина для стаканов 500х500	1 шт.
3	Кассета для тарелок на 18 мест	1 шт.
4	Водопроводный шланг	1 шт.
5	Канализационный шланг	1 шт.
6	Руководство по эксплуатации	1 шт.
7	Упаковка	1 шт.

8.Свидетельство о приемке

Машина посудомоечная «Комфорт» МПН-500Ф зав.№ _____
соответствует техническим условиям ТУ 5151-080-5707-9599-2015 и
признана годной для эксплуатации.

Дата выпуска _____ 201__ г

Принято ОТК.

М.П.

ATESY®

140000, Россия, Московская область,

г. Люберцы, ул. Красная, д. 1

т/ф: (495) 995-95-99

info@atesy.info

www.atesy.ru